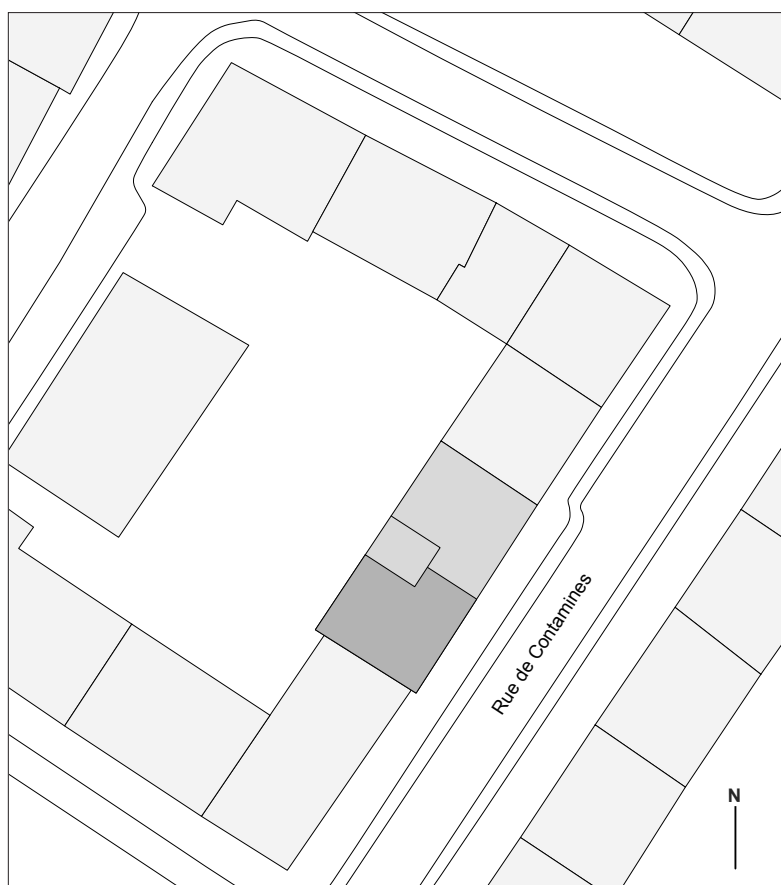




vue du séjour



plan de situation 1/1000

remplacer des dalles en ciment
par plancher en pin d'orégon

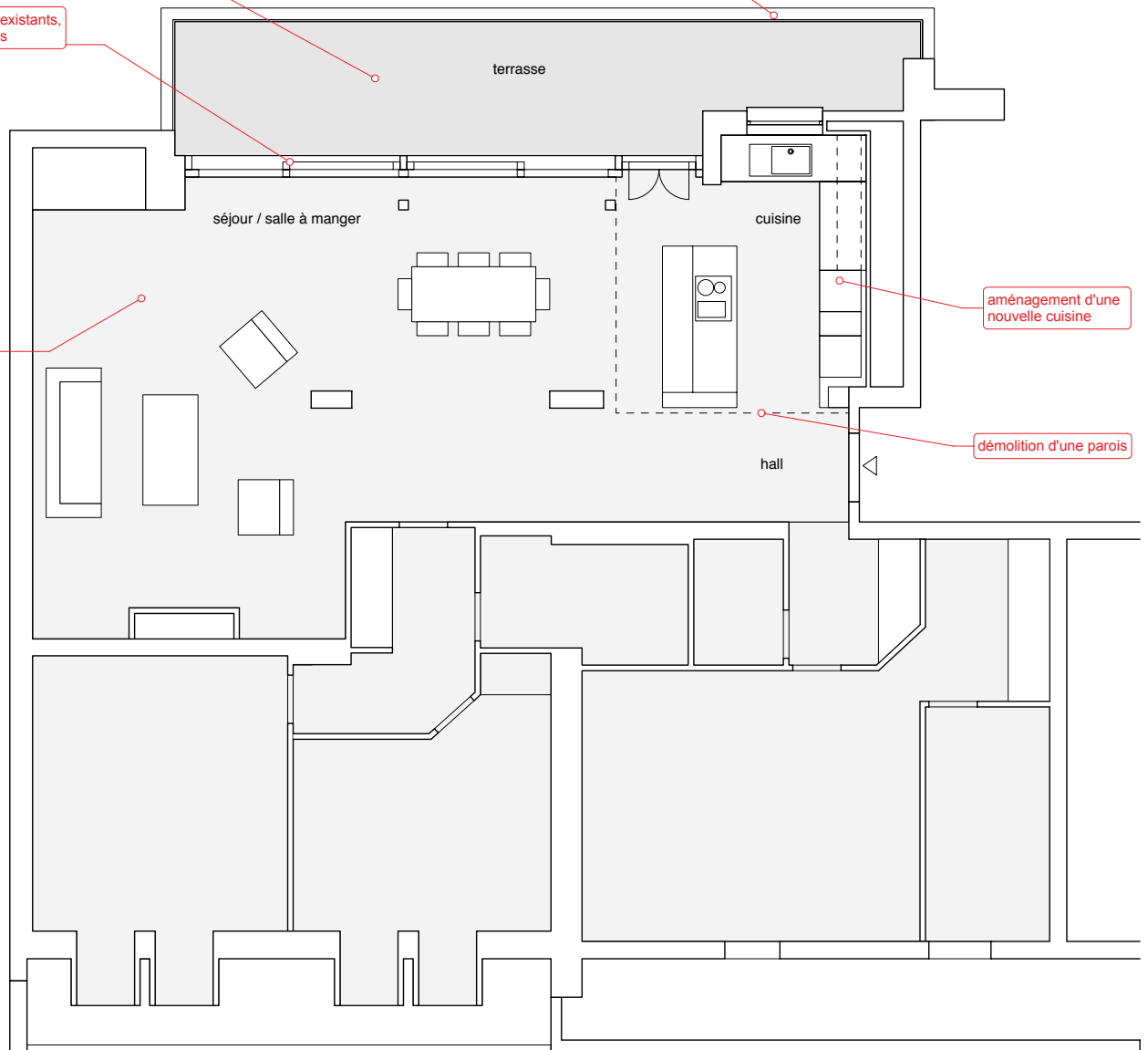
pose d'un garde-corps en verre,
répondre à la norme

modification des cadres existants,
remplacement des verres

pose d'un plancher
flottant en chêne

aménagement d'une
nouvelle cuisine

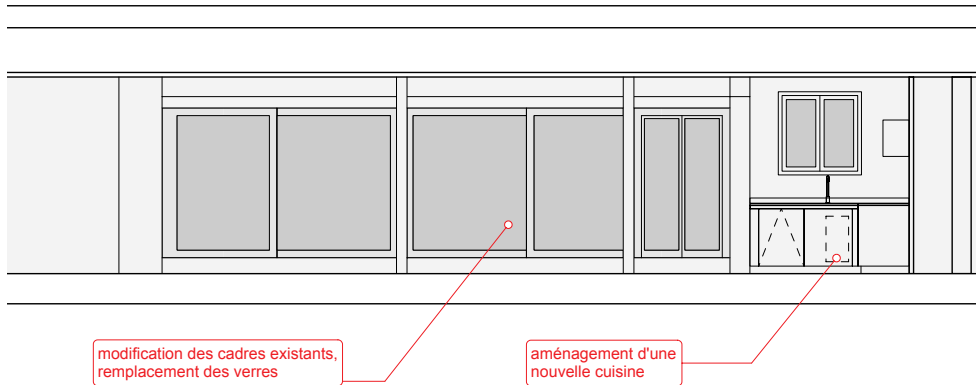
démolition d'une parois



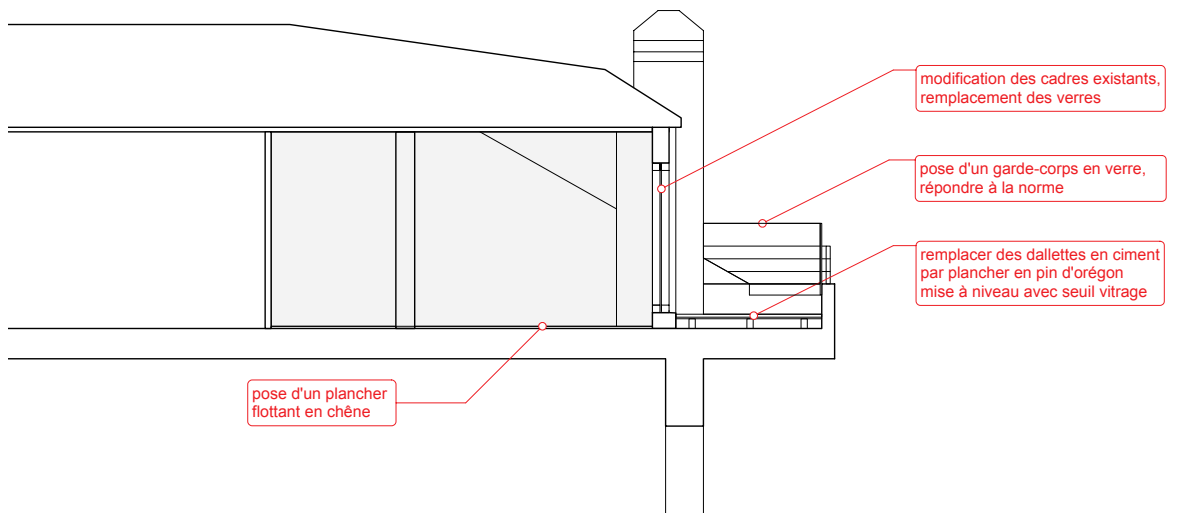
plan d'appartement 1/100

TRANSFORMATION D'APPARTEMENT / GENÈVE

Nussbaumer Perone Architectes



coupe longitudinale 1/100



coupe transversale 1/100

TRANSFORMATION D'APPARTEMENT / GENÈVE

Nussbaumer Perone Architectes